

鉄粉除去

マグネチック・ストレーナー



【特徴】

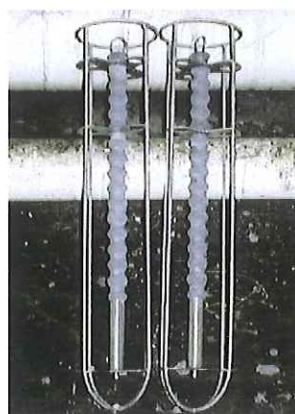
マグネチック・ストレーナーは液体中に含まれる鉄粉を除去する為に開発されました。液体がマグネチック・ストレーナーを通過することによって、液体中の鉄粉が強力な磁石(ネオジウム系)マグネチックバー1本に吸着されます。マグネチック・ストレーナーは鉄粉を吸着するマグネチックバーとケージ(ホルダー)で構成されています。

【使用方法】

弊社バッグフィルターハウジングPKシリーズのフィルターバッグに挿入します。現在ご使用中のハウジングに使用ご希望の方はご相談ください。

マグネチックバーから、鉄粉を除去する場合はマグネチックバーを引き抜く際に、バー保持兼鉄粉除去盤で搔き落とされます。バーは円筒形で、その先端は磁力がありませんので細かい鉄粉も除去しやすく設計されています。マグネチック・ストレーナーを使用することでフィルターバッグの寿命を延ばすことができ、コストダウンを図れます。

<使用例>



電着塗料中の鉄粉を吸着。

【用途】

マグネチック・ストレーナーのマグネチックバーを覆っているカバーはSUS304とSUS316の2種類あります。ケージもSUS304製とSUS316製がございますので、様々な液体にご使用いただけます。

使用例: 塗装ライン(電着・脱色・化成等)・井水・工水・切削油・洗浄液等の液体中の鉄粉の除去。

食品関連(サニタリー仕様)

【種類】

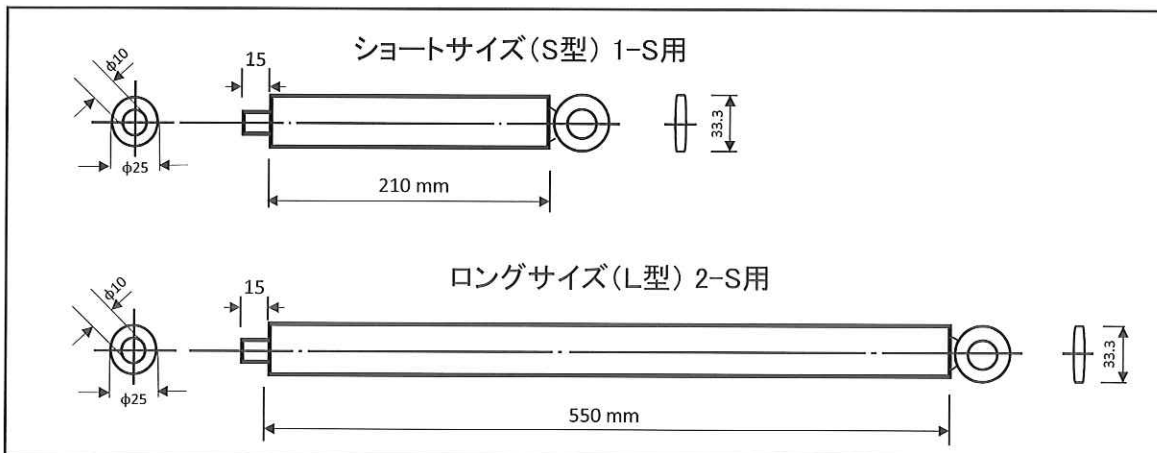
マグネチック・ストレーナー 1-S:ハウジング1PK1用

マグネチック・ストレーナー 2-S:ハウジング1PK2用

マグネチックバーが2~4本のタイプもあります。

マグネチックバーのみの販売も致しております。

MAGNET BAR DIMENSIONS
鉄粉除去マグネット・バー関係寸法図



上図の標準寸法です。その他の寸法についてはご相談下さい。

ハウジング、フィルターバックのご用命も弊社にご用命下さい。
サニタリー仕様もご用意しています。



1PK2T-S: #2サイズ* 1本用



8PK2-SFG: #2サイズ* 8本用

小流量から大流量まで各種
取り揃えています。
ご相談ください。

マグネチック・バーの取り扱い上の注意

- ★マグネチック・バーを電子機器等のそばに近づけないようにして下さい。
強い磁力により電子機器などが壊れる危険があります。
- また、ペースメーカーをつけている方は50cm以内に近づかないでください。
- ★マグネチック・バーを引き抜くときは、指などを挟まないように気をつけてください。



森フィルター株式会社/MORI & CO., LTD.

〒241-0821 横浜市旭区二俣川2-59-19 TEL 045-369-2018 FAX 045-369-2013

www.mori-filter.co.jp

代理店